

# KOMATSU

## WA475-10



Chargeuse sur pneus

**Puissance du moteur**  
217 kW / 295 ch @ 1600 t/mn

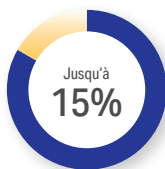
**Poids opérationnel**  
25335 - 30070 kg

**Capacité du godet**  
4,2 - 5,5 m<sup>3</sup>

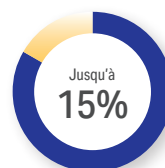
WA475-10



*de gain d'économie de carburant*



*de réduction de la consommation  
de carburant*



*de gain de productivité*



Puissance du moteur

**217 kW / 295 ch @ 1600 t/mn**

Poids opérationnel

**25335 - 30070 kg**

Capacité du godet

**4,2 - 5,5 m<sup>3</sup>**



# Des performances époustouflantes

## Une chargeuse de nouvelle génération

### Puissance et respect de l'environnement

- Conforme à la norme EU Stage V
- Transmission hydraulique et mécanique Komatsu (K-HMT)
- Consommation de carburant fortement réduite et taux d'émissions très faible
- 15% de couple moteur en plus, même à bas régime

### Confort élevé

- Cabine entièrement redessinée
- Vitres teintées avec protection UV
- Climatisation de grande capacité
- Nouveau système de contrôle

### Efficacité maximale

- Godets haute efficacité
- Le système d'anti-patinage Komatsu (K-TCS)
- Puissance de levage et force d'arrachement massives
- Direction de haute précision
- Load Pilot avec indicateur pour un meilleur rendement

### Commandes haute technologie

- Contrôle indépendant de la transmission et de l'équipement de travail
- Maintien en côte automatique
- Régulateur de vitesse de déplacement

### Maintenance aisée

- Capot moteur basculable en une pièce
- Radiateur à grandes alvéoles avec ventilateur à inversion automatique
- Graissage centralisé automatique intégré

### Komtrax

- Système de suivi à distance Komatsu
- Communications mobiles 4G
- Antenne de communication intégrée
- Multitude de données opérationnelles et économie de carburant accrue

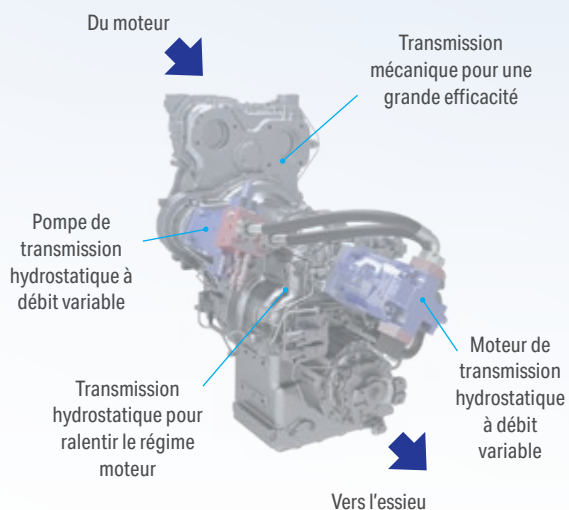


Le pack d'entretien complet de votre machine Komatsu



## Transmission hydraulique et mécanique Komatsu (K-HMT)

K-HMT combine les avantages des chaînes cinématiques hydrostatiques et mécaniques. Cette technologie innovante, développée par Komatsu, apporte une puissance supplémentaire à la chargeuse WA475-10 ainsi qu'une très faible consommation de carburant et une productivité à la pointe de l'industrie. Un contrôleur électronique travaille pour maintenir le régime moteur bas et constant. L'interaction avec l'opérateur est minimale et l'opération facile.



## Force de levage massive

La cinématique en Z est optimisée pour des cycles de chargement nettement plus rapides. Une plus grande puissance de levage et des forces d'arrachement plus élevées facilitent le remplissage du godet. En combinaison avec les godets haute efficacité Komatsu, cela permet d'augmenter considérablement les taux de production, avec plus de tonnes par heure.

## Arrêt moteur automatique réglable en cas de ralenti prolongé

L'arrêt moteur automatique de Komatsu en cas de ralenti prolongé coupe automatiquement le moteur après une période d'inactivité prédéfinie. Cette fonction peut être programmée facilement, avec un délai de 5 à 60 minutes, pour réduire la consommation de carburant et les émissions inutiles et pour diminuer le coût d'exploitation. La jauge éco et les conseils éco affichés à l'écran de la cabine favorisent une utilisation encore plus efficace.

## Puissance et respect de l'environnement

### Moteur Komatsu conforme à la norme EU Stage V

Le moteur Komatsu certifié conforme aux normes d'émission EU Stage V est productif, fiable et efficace. Avec son taux d'émissions très faible, il concilie impact réduit sur l'environnement et performances supérieures qui permettent de réduire les coûts d'exploitation et offrent la possibilité à l'opérateur de travailler l'esprit tranquille.

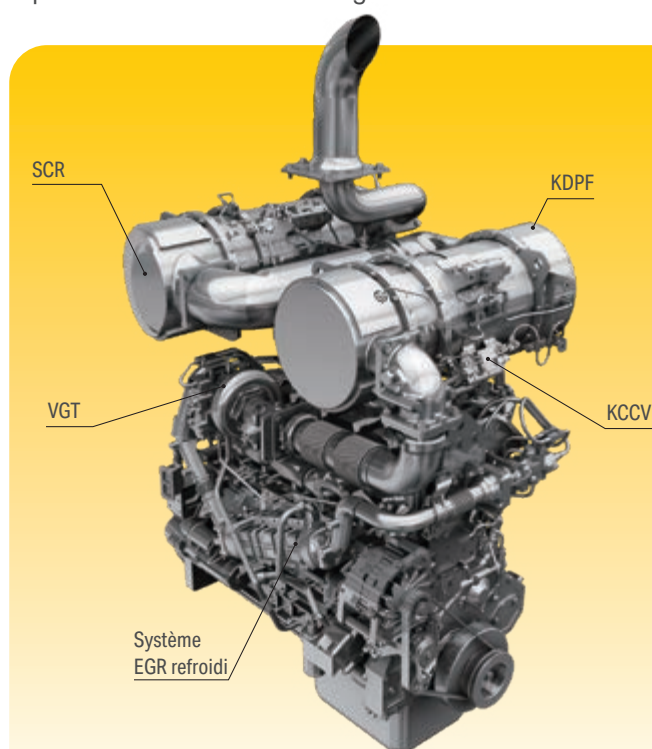
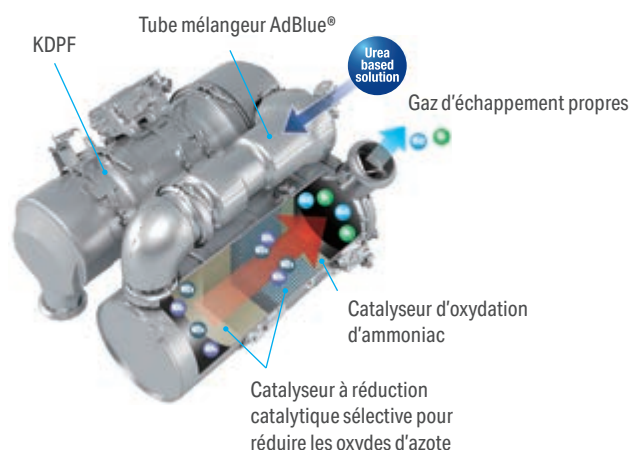


### Puissance moteur supérieure

Le moteur est spécialement conçu pour fonctionner avec la technologie K-HMT. Il développe des performances supérieures et fournit jusqu'à 15% de couple moteur en plus à bas régime par rapport au modèle précédent.

### Système de traitement des gaz d'échappement à usage sévère

Le système de post-traitement des gaz d'échappement combine le filtre à particules diesel Komatsu (KDPF) et la réduction catalytique sélective (SCR). Le module SCR assure l'injection de la quantité et des proportions adéquates de la solution AdBlue® pour décomposer les NOx en eau (H<sub>2</sub>O) et en azote (N<sub>2</sub>) non toxique. Les émissions de NOx sont réduites de 80% par rapport aux moteurs répondant aux normes EU Stage IIIB.



#### Recirculation des gaz d'échappement (EGR)

La technologie du système EGR refroidi a largement fait ses preuves dans les moteurs Komatsu actuels. La capacité accrue du refroidisseur EGR se traduit par des émissions NOx très basses et un moteur plus performant.

#### Rampe commune haute pression (HPCR)

Pour assurer une combustion intégrale du carburant tout en réduisant les émissions d'échappement, le système d'injection à rampe commune haute pression est piloté par une unité électronique. Il envoie ainsi une quantité précise de carburant sous pression dans la chambre de combustion redessinée du moteur via de multiples injections.

#### Carter de recyclage des gaz Komatsu (KCCV)

Les émissions du carter (gaz de fuite) traversent un filtre fermé CCV. Le brouillard d'huile piégé dans ce filtre est renvoyé au carter tandis que les gaz filtrés retournent à l'admission d'air.

#### Turbocompresseur à géométrie variable (VGT)

Le VGT assure un débit d'air optimal vers la chambre de combustion du moteur quelles que soient la charge et la vitesse. Résultat: des gaz d'échappement plus propres et une consommation réduite sans perte de puissance ni de performances.



## Effacité maximale

### Le système d'anti-patinage Komatsu (K-TCS)

Le système d'anti-patinage Komatsu (K-TCS) contrôle la transmission K-HMT et le moteur de la machine pour ajuster automatiquement la traction aux conditions de travail. Le couple aux roues peut être réglé sur 4 niveaux différents afin d'éviter le patinage des roues. Enfin, la traction continue améliore la productivité et réduit l'usure des pneus et donc le coût d'utilisation.

### Régulateur de vitesse de déplacement

Grâce au régulateur de vitesse intégré, la vitesse de la machine peut être maintenue constante, sans qu'il soit nécessaire d'actionner le frein même en descente.

### Direction de haute précision

Le système de direction a été repensé: il est plus puissant et plus précis. Cela facilite les applications de chargement et le transport sur terrain accidenté et améliore la maniabilité de la machine.

### Système d'excavation automatique

Le système d'excavation automatique actionne les opérations de cavage et de levage du godet en détectant la pression exercée sur l'équipement de travail. Le système s'adapte à différents types de matériaux sans nécessiter aucune intervention humaine. La fatigue de l'opérateur est fortement réduite et la capacité de charge optimale est garantie.

### Transmission avec fonction de freinage automatique

La WA475-10 est équipée d'un frein moteur automatique qui aide à ralentir la machine en douceur lorsque l'opérateur relève son pied de l'accélérateur. Il réduit également l'usure des freins. De plus, la nouvelle fonction de maintien automatique en côte facilite grandement le redémarrage en côte.



### Load Pilot avec indicateur pour un meilleur rendement

Le nouveau Load Pilot est un grand écran facile à lire situé au centre du moniteur principal. Ses différents modes peuvent afficher la charge utile actuelle, informer l'opérateur du poids du matériau déjà chargé et de la quantité restant à charger pour atteindre un objectif prédéfini, ou afficher les différentes quantités de matériau chargée quotidiennement. Le système Load Pilot utilise les données de la machine et la consommation de carburant pour fournir des valeurs précises pour le rendement énergétique (t/l) et les performances globales de la machine, et aide l'opérateur à travailler plus efficacement.

### Contrôle indépendant de la transmission et de l'équipement de travail

Ce système révolutionnaire facilite les opérations et permet des cycles de chargement en V plus courts. La vitesse du brancard est maintenant contrôlée par le levier hydraulique et non plus par la pédale d'accélérateur. Il est facile de trouver le bon équilibre entre la traction et la vitesse de levage du brancard et par conséquent la WA475-10 peut s'approcher en douceur de la zone de chargement.



#### WA475-10



Démarrer le levage de l'équipement de travail

Commandez simultanément l'équipement de travail et le déplacement

Approche du tombereau

#### Modèle traditionnel



## Confort élevé

### Cabine redessinée : un confort de l'opérateur inégalé

La toute nouvelle cabine SpaceCab™ sur les chargeuses sur pneus Komatsu de la série 10 offre plus de confort et de visibilité, devenant la cabine telle que les opérateurs l'ont rêvée. Entrer et sortir de la WA475-10 est facilité par des marches inclinées, de grandes mains courantes et des portes à charnières arrières à grand angle d'ouverture. Une deuxième porte de série côté gauche facilite la

sortie et les communications sur le chantier. L'excellente visibilité et les commandes ergonomiques permettent d'optimiser la productivité de l'opérateur. La console à levier est équipée d'un nouveau sélecteur de commande et est réglable sur cinq axes pour s'adapter à tous les opérateurs. Une légère augmentation de la pression d'air interne empêche la poussière et autres particules de pénétrer dans la cabine.

### Parfaite visibilité panoramique

Une fenêtre panoramique, un grand pare-brise incurvé et des surfaces vitrées du sol au plafond contribuent à une visibilité panoramique. Toutes les surfaces vitrées sont teintées et équipées d'un filtre UV pour minimiser la chaleur causée par le soleil.





## Commandes haute technologie



### Nouveau système de contrôle et de commande

Tous les commutateurs sont éclairés et groupés sur le montant avant et se trouvent ainsi à portée de main immédiate de l'opérateur. L'écran du système de caméra arrière est réglable en hauteur en fonction des besoins de l'opérateur.

### Nouveau siège à suspension pneumatique intégrale

La cabine spacieuse comporte un nouveau siège à suspension pneumatique, avec consoles latérales. Celles-ci sont intégrées au siège entièrement réglable à dossier grand format, chauffé (de série) pour un confort amélioré. La ventilation du siège offre un confort maximal.



Levier court de direction Komatsu (K-SLS) (option)

### Conduite souple

La console de commande du système d'assistance électronique (EPC – Electronic Pilot Control) est intégrée dans le siège et peut être adaptée aisément à la morphologie de l'opérateur. Les leviers à faible course sont contrôlés du bout des doigts pour une grande précision sans fatigue inutile, avec une fonction de modulation sans vibration pour ralentir et arrêter le godet en descente. Les positions haute et basse du brancard peuvent être réglées à l'avance à l'aide d'un commutateur.



Commandes de conception nouvelle. Le sélecteur de commande (1) permet une navigation aisée dans les menus de l'écran, comme dans une voiture particulière. Le nouveau régulateur de vitesse de déplacement (2) maintient la vitesse de la machine constante en descente.

### Levier multifonctions EPC (option)

Le levier multifonctions EPC avec contacteur de marche avant/ marche arrière intégré permet de contrôler la machine simplement et de façon confortable. D'une seule main, l'opérateur peut commander l'accessoire tout en passant de la marche avant à la marche arrière. Le monolevier multifonctions est le choix idéal pour les travaux de terrassement.

### Levier court de direction Komatsu (K-SLS) (option)

Le nouveau joystick de direction permet une conduite plus précise de l'opérateur qui peut s'installer plus confortablement dans le nouveau siège à suspension pneumatique et entièrement réglable afin de contrôler la machine sans effort important lors de l'utilisation de la direction. Moins de fatigue et une position de travail plus adaptée améliorera la concentration, la qualité et l'efficacité du travail.

### Commande par Advanced Joystick Steering System (AJSS) (option)

Le système de direction avancé à rétroaction permet de contrôler à la fois la direction et le déplacement au poignet et au doigt. Grâce à la fonction de rétroaction, l'angle d'articulation de la machine est identique à l'angle d'inclinaison du levier. L'ergonomie du levier a été considérablement améliorée grâce un nouveau commutateur directionnel surdimensionné.

## Version Aggregate



### Version Aggregate (option)

Cette attache directe innovante combiné à la cinématique en Z est spécialement dédiée aux applications d'excavation et de chargement de granulats avec des godets montés en attache directe. Son design offre une visibilité améliorée pour le chargement des camions ou l'alimentation de trémie. Cette attache directe est le choix parfait pour charger de gros volumes de matériaux avec des temps de cycle rapides. Sa force d'arrachement supérieure fait des opérations de chargement un jeu d'enfant, même pour un opérateur inexpérimenté. Les conducteurs plus expérimentés apprécieront également cette caractéristique, en particulier lorsqu'ils travaillent avec des matériaux à haute densité tels que de la terre lourde ou des granulats.



## Cinématique Timber

### Cinématique Timber (option)

La nouvelle cinématique augmente considérablement la force de déversement (par rapport à la cinématique en Z) dans la position la plus exposée (flèche levée, déversement complet). Cela permet une manutention précise et facile des charges lourdes, comme le déchargement des grumes d'un camion. La nouvelle cinématique du chargeur fait en sorte que la biellette ne puisse pas interférer en présence de godets grands volumes. Cela permet l'utilisation immédiate des godets dont dispose déjà le client sans aucune modification ni remplacement.





L'illustration montre le système de direction avec le système Advanced Joystick Steering System (AJSS) (en option)

## Coûts d'exploitation moins élevés

L'équipement informatique Komatsu contribue à la réduction des coûts d'exploitation en aidant à gérer les activités de manière confortable et efficace. Il améliore le niveau de satisfaction des clients et la compétitivité de nos produits.

## Grand moniteur couleurs TFT

Les informations s'affichent "en un coup d'œil" sur le tableau de bord central. Un moniteur couleur haute résolution de 7 pouces fournit des paramètres clés de la machine, y compris l'état du KDPF et les données relatives au niveau d'AdBlue® et à la consommation de carburant, ainsi que le réglage de la vitesse de déplacement de la machine.

## Conseils éco

Les messages du système de conseils éco sont affichés en temps réel pendant le travail et sur l'écran de sortie quand le contact est coupé. Le guide « Economique » permet à l'opérateur de consulter l'historique d'utilisation, les conseils éco et la consommation de carburant. Ces données peuvent être utilisées pour réduire la consommation de carburant et améliorer l'efficacité de l'opérateur.



Toutes les informations « en un coup d'œil » sur le tableau de bord central



Un écran multifonctions affiche et contrôle de nombreuses informations d'utilisation et d'entretien



Historique de la consommation de carburant



## Technologie d'information et de communication



### KOMTRAX

#### Une solution pour une productivité supérieure

Komtrax utilise la dernière technologie de contrôle sans fil. Compatible avec des ordinateurs personnels, smartphones ou tablettes, il fournit des données pertinentes et rentables sur un parc et les équipements, ainsi qu'une mine d'informations pour optimiser leurs performances. En créant un réseau de support étroitement intégré, il permet une maintenance proactive et préventive, pour une gestion plus efficace des activités.

#### Connaissances

Vous obtenez des réponses rapides à vos questions essentielles et critiques sur vos engins – ce qu'ils font, quand ils l'ont fait, où ils se situent, comment ils peuvent être utilisés plus efficacement et quand un entretien s'impose. Les données relatives aux performances sont transmises par technologie de communication sans fil (satellite, GPRS ou 4G selon le modèle), de l'engin vers l'ordinateur et le distributeur Komatsu local – qui sera rapidement disponible pour une analyse et un feed-back d'expert.

#### Commodité

Komtrax aide à gérer confortablement votre parc d'engins sur le Web, où que vous soyez. Les données sont analysées et organisées avec pertinence, pour une visualisation aisée et intuitive sur des cartes, listes, graphiques et diagrammes. Ainsi, on peut anticiper un entretien éventuel, un besoin de pièces, ou remédier à un problème avant l'arrivée de techniciens Komatsu sur site.

#### Une multitude de possibilités

Les informations détaillées que Komtrax permet de consulter 24 heures sur 24 et 7 jours sur 7 donnent une multitude de possibilités pour prendre de meilleures décisions quotidiennes, voire stratégiques à long terme – sans frais supplémentaires. Il permet d'anticiper les problèmes, personnaliser les programmes d'entretiens, réduire les temps d'arrêt et maintenir les engins là où ils doivent être : au travail, sur le chantier.



## Maintenance aisée



### Excellente maintenance

Le capot moteur à ouverture électrique permet un accès intégral au compartiment moteur. Les portes latérales offrent un accès rapide et pratique pour les vérifications quotidiennes de la maintenance. Les garde-boues complets arrières font partie de l'équipement de série et une jauge sur le bouchon du réservoir AdBlue® minimise le risque de remplissage excessif. La réduction significative des frais d'entretien permet de diminuer le coût du cycle de vie.

### Système de contrôle EMMS

Le grand moniteur à haute résolution affiche diverses informations concernant l'engin et permet de nombreux réglages. Le menu « Rapport d'activité » montre les statistiques de consommation moyenne, les heures de marche au ralenti et d'autres informations. Les codes défaut sont clairement affichés et enregistrés pour vous avertir et faciliter le dépannage. L'écran permet aussi une surveillance avancée des paramètres du système grâce au « mode entretien » pour aider au dépannage et réduire la durée d'immobilisation.



### Radiateur à grandes alvéoles avec ventilateur à inversion automatique

Même dans les environnements poussiéreux, le radiateur grandes alvéoles résiste au colmatage. Le ventilateur réversible rejette la poussière hors du radiateur, automatiquement ou manuellement, afin de réduire au minimum les interventions de nettoyage du radiateur. La fonction d'inversion automatique permet de régler la durée et la fréquence du nettoyage afin de s'adapter au mieux aux conditions de travail.

### Komatsu Care

Komatsu Care est un programme de maintenance inclus dans votre nouvel engin Komatsu. Il couvre l'entretien périodique réalisé par des techniciens formés par Komatsu, avec des pièces Komatsu d'origine. Selon le moteur de votre machine, ce programme prévoit également sous certaines conditions la couverture étendue du filtre à particules diesel Komatsu (KDPF) ou du réducteur catalytique sélectif Komatsu (SCR). Contactez votre distributeur local Komatsu pour les conditions.



### Graissage centralisé automatique intégré

Le système de graissage automatique réduit l'entretien quotidien au strict minimum. Des conduites robustes assurent un graissage fiable et régulier qui rallonge considérablement la durée de vie de la machine. Le système est en outre doté d'une surveillance électronique et d'un témoin lumineux dans la cabine.

### Régénération du filtre à particules diesel

Aucune interruption ou prolongation du travail quotidien n'est nécessaire pour régénérer le système du filtre à particules diesel. Grâce à sa technologie Komatsu supérieure, le système KDPF est régénéré automatiquement à tout moment.







Des portes de service bien positionnées permettent un accès aisé et sûr aux points d'entretien quotidien

Maintenance	Interval	Remain
Air Cleaner Cleaning or Change	---	---
Coolant Change	500 h	490 h
Fuel Pre-filter Change	500 h	490 h
Engine Oil Change	500 h	470 h
Engine Oil Filter Change	500 h	490 h

Écran de base de maintenance



Écran de régénération du système de traitement des gaz d'échappement pour le filtre à particules diesel Komatsu (KDPF)



## Des solutions sur mesure



### Applications spéciales

Les chargeuses Komatsu et leur vaste gamme d'accessoires Komatsu fournissent des solutions adaptées à tous les secteurs d'activité. Pour les applications spéciales, notre département «Applications spéciales» propose des machines et des accessoires construits sur demande. Ces solutions sur mesure offrent des performances et une fiabilité exceptionnelles, même dans les conditions les plus exigeantes.

### Spécification recyclage

Reconnue pour la qualité et la fiabilité extrêmes de ses machines, Komatsu répond aux exigences draconiennes de l'industrie de traitement des déchets via une large gamme d'options et modifications des machines de base, disponibles d'usine. Cette flexibilité permet d'adapter sa gamme de chargeuses sur pneus aux attentes spécifiques des différentes applications en déchetterie ainsi qu'aux contraintes du site. Que vous optiez pour un équipement complet ou des équipements individuels, vous avez la garantie d'une machine supérieure en termes de performances, de disponibilité et d'efficacité.

### Environnements salins et chimiques

Les environnements corrosifs comptent parmi les défis les plus extrêmes pour tout engin. Optimisées via un revêtement spécial sur leurs composantes métalliques et enrichies d'options adaptées à diverses applications, les chargeuses sur pneus Komatsu configurées pour les environnements salins et chimiques résistent aux conditions les plus agressives. Avec, à la clé, une réduction des temps d'arrêt, des tâches de maintenance et des coûts de réparation, ainsi qu'une optimisation de la durée de vie. En définitif, ces engins Komatsu sont aussi performants et durables que dans des environnements non corrosifs.



## Qualité & sécurité Komatsu

### Conçus et fabriqués par Komatsu

Le moteur, le système électronique, la chaîne cinématique, le pont avant et arrière sont des composants d'origine Komatsu. Et jusqu'à la plus petite vis, tous les composants sont soumis aux exigences de qualité les plus élevées et à un strict contrôle de celle-ci. Parfaitement adaptés les uns aux autres, ils offrent une rentabilité et une fiabilité maximale.

### Sécurité optimale sur le chantier

Les dispositifs de sécurité de la Komatsu WA475-10 répondent aux normes industrielles les plus récentes et fonctionnent en synergie afin de minimiser les risques pour le personnel à l'intérieur et autour de l'engin. La visibilité grandement améliorée, ainsi qu'une ceinture de sécurité avec voyant et une alarme de recul augmentent la sécurité sur le chantier. Des marches perforées, des passerelles larges et de grandes mains courantes permettent un accès facile et sûr à la cabine et aux points de maintenance.

### Châssis robuste et résistant à la torsion

La conception du châssis doté de points d'articulations éloignés, garantit une grande stabilité de la structure globale et réduit la charge sur les paliers dans la zone d'articulation.

### Ponts usage sévère

Destinés à un usage intensif, les ponts offrent une durée de vie exceptionnelle, même dans les conditions de travail les plus rudes. En option, le différentiel à glissement limité est destiné au travail sur sols glissants, sableux ou boueux.



Plateforme avant pour un accès sûr et facile lors du nettoyage du pare-brise



Éclairage LED complet pour une meilleure visibilité

# Spécifications

## Moteur

Modèle	Komatsu SAA6D125E-7
Type	Injection directe « Common Rail », refroidi par eau, 4 temps, à turbocompresseur, refroidi
Puissance du moteur	
au régime moteur nominal	1600 t/mn
ISO 14396	217 kW / 295 ch
Couple moteur max. / régime moteur	1560 Nm / 1330 t/mn
Nombre de cylindres	6
Alésage × course	125 × 150 mm
Cylindrée	11,04 l
Type d'entraînement du ventilateur	Hydraulique, réversible
Alternateur	90 A / 24 V
Démarrateur	11 kW / 24 V
Filtre	Type flux complet avec séparateur d'eau
Filtre à air	Filtre à air de type sec avec évacuateur de particules et préfiltre avec indicateur de colmatage
Carburant	Carburant diesel conforme à la norme EN590 Class 2/Grade D. Carburants paraffiniques (HVO, GTL, BTL) conformes à la norme EN 15940:2016

## Transmission

Type	Transmission hydraulique et mécanique Komatsu (K-HMT)	
Vitesse max. (avant/arrière) (pneus 26.5 R25)		
1ère plage de translation	1 - 8 km/h	1 - 8 km/h
2ème plage de translation	14 km/h	14 km/h
3ème plage de translation	24 km/h	28 km/h
4ème plage de translation	38 km/h	-

## Ponts et pneus

Système	4 roues motrices	
Pont avant	Usage sévère Komatsu (HD), semi-flottant (différentiels à glissement limité en option)	
Pont arrière	Usage sévère Komatsu (HD), semi-flottant, angle d'articulation 26° (différentiels à glissement limité en option)	
Différentiel	Couple conique à denture hélicoïdale	
Réduction finale	Train planétaire immergé	
Pneus	26.5 R25	

## Freins

Freins de service	Commande hydraulique, multi-disque à bain d'huile sur toutes les roues
Frein de stationnement	Freins multi-disques à bain d'huile
Frein de secours	Sur le frein de stationnement

## Système hydraulique

Type	Komatsu CLSS (système hydraulique de détection de charge fermé)
Pompe hydraulique	À piston, à cylindrée variable
Pression effective	360 kg/cm <sup>2</sup>
Débit max. de la pompe	306 l/min
Nombre de vérins de levage/cavage	2/1
Type	À double effet
Diamètre d'alésage × course	
Vérin de levage	150 × 764 mm
Vérin de godet	180 × 540 mm
Durée d'un cycle de chargement avec remplissage du godet à charge nominale	
Durée de levage	5,8 s
Durée d'abaissement (vide)	3,1 s
Durée de déversement du godet	1,6 s

## Système de direction

Système	Châssis articulé
Type	Direction assistée entièrement hydraulique
Angle d'articulation des deux côtés	
	40°
Pompe de direction	À piston, à cylindrée variable
Pression effective	250 kg/cm <sup>2</sup>
Débit	145 l/min
Nombre de vérins de direction	2
Type	À double effet
Diamètre d'alésage × course	
	95 × 441 mm
Plus petit rayon de giration (bord extérieur pneu 26.5 R25)	
	6265 mm

## Cabine

Cabine SpaceCab™ à double porte suivant ISO 3471 avec ROPS (Roll Over Protective Structure) en conformité avec SAE J1040c et FOPS (Falling Object Protective Structure) en conformité avec ISO 3449. La cabine pressurisée et climatisée repose sur des hydropaliers et est insonorisée.



## Capacités de remplissage

Réservoir de carburant	380 l
Huile moteur	38 l
Système hydraulique	135 l
Système de refroidissement	65 l
Pont avant	59 l
Pont arrière	59 l
Boîtier de transmission	40 l
Réservoir AdBlue®	36 l

## Environnement

Émissions moteur	Conforme aux normes EU Stage V
Niveaux de bruit	
LwA bruit extérieur	107 dB(A) (2000/14/EC Stage II)
LpA bruit intérieur	70 dB(A) (test dynamique ISO 6396)
Niveaux de vibration (EN 12096:1997)	
Main/bras	$\leq 2,5 \text{ m/s}^2$ (incertitude de mesure $K = 2,31 \text{ m/s}^2$ )
Corps	$\leq 0,5 \text{ m/s}^2$ (incertitude de mesure $K = 0,58 \text{ m/s}^2$ )

Contient des gaz à effet de serre fluorés HFC-134a (PRG 1430).  
Quantité de gaz 1,1 kg, équivalent de CO<sub>2</sub> 1,57 t.



## Dimensions et performances

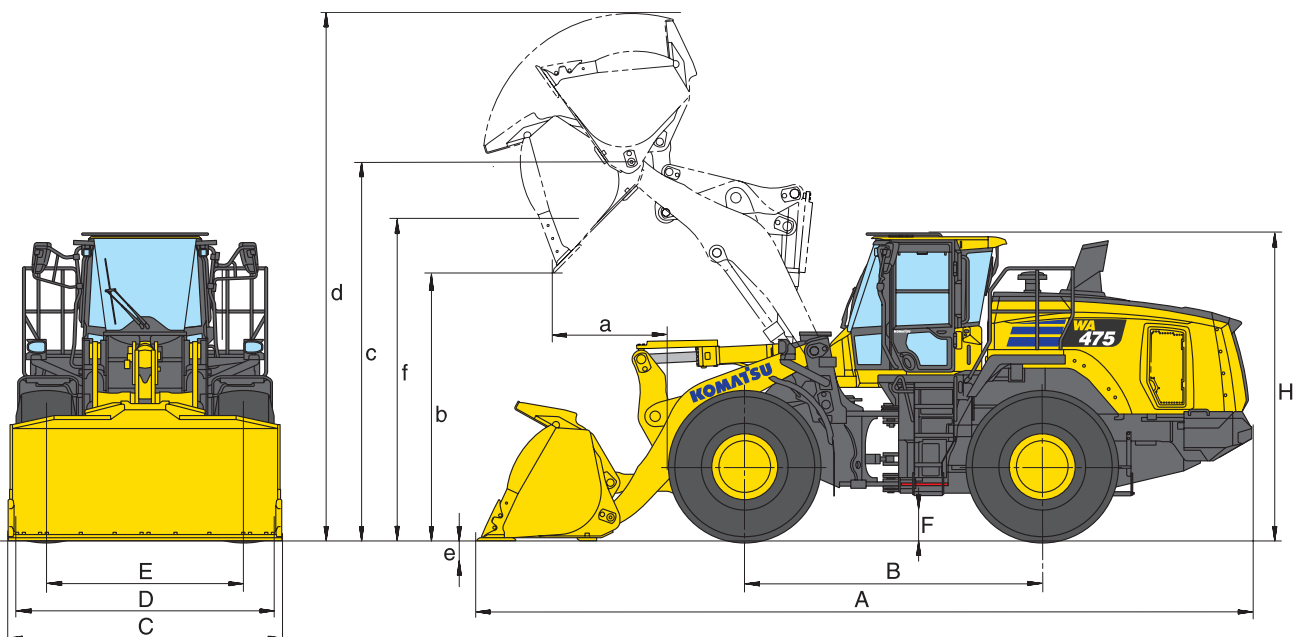
### Dimensions et spécifications

Type de godet		Godet à fond arrondi		Godet à fond arrondi		Godet à fond arrondi	
		avec dents	avec lame	avec dents	avec lame	avec dents	avec lame
Capacité du godet (en dôme, ISO 7546)	m <sup>3</sup>	4,5	4,7	4,5	4,7	4,7	4,9
Code de vente		C76	C77	C86	C87	C82	C83
Densité des matériaux	t/m <sup>3</sup>	1,8	1,7	1,8	1,7	1,7	1,6
Poids du godet	kg	2255	2290	2240	2285	2315	2365
Charge statique de basculement, articulation droite à 0°	kg	20070	19900	20180	19985	20010	19820
Charge statique de basculement, avec articulation	kg	17355	17195	17450	17275	17295	17120
Force de cavage (arrachement) à la dent	kN	198	189	209	198	198	189
Force de levage au sol	kN	240	238	243	239	240	237
Poids opérationnel	kg	25670	25705	25655	25704	25730	25780
Rayon de braquage au pneu extérieur	mm	6265	6265	6265	6265	6265	6265
Rayon de braquage au coin du godet	mm	7080	7020	7125	7070	7155	7095
a Portée à 45°	mm	1590	1445	1530	1390	1590	1445
b Hauteur de déversement à 45°	mm	2760	2885	2815	2940	2760	2885
c Hauteur à l'axe du godet	mm	4345	4345	4345	4345	4345	4345
d Hauteur bord supérieur du godet	mm	6090	6090	6030	6030	6090	6090
e Profondeur d'excavation	mm	150	180	150	180	150	180
f Hauteur max. de chargement à 45°	mm	4030	4030	4030	4030	4030	4030
A Longueur hors tout, godet au sol	mm	9610	9445	9535	9365	9610	9445
B Empattement	mm	3450	3450	3450	3450	3450	3450
C Largeur du godet	mm	2990	2990	3160	3170	3160	3170
D Largeur sur pneus	mm	2990	2990	2990	2990	2990	2990
E Voie	mm	2240	2240	2250	2250	2245	2245
F Garde au sol	mm	500	500	500	500	500	500
H Hauteur générale	mm	3480	3480	3480	3480	3480	3480

Toutes dimensions avec pneus 26.5 R25 (L3 avec décalage altimétrique de -25 mm) et contrepoids supplémentaire (A15).

Équipement de levage long («High Lift») avec contrepoids lourd (A25).

Hauteurs de déversement et portée à partir de la lame de coupe ou contrelame boulonnée (BOC) ou dents.





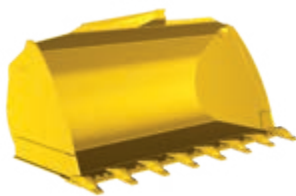
## Dimensions et spécifications

Type de godet		Godet à fond plat		Godet à fond plat		Équipement de levage long («High Lift») (Données modifiées)
		avec dents	avec lame	avec dents	avec lame	
Capacité du godet (en dôme, ISO 7546)	m <sup>3</sup>	4,2	4,4	4,5	4,7	-
Code de vente		C52	C53	C32	C33	-
Densité des matériaux	t/m <sup>3</sup>	1,9	1,8	1,8	1,7	-0,2
Poids du godet	kg	2280	2320	2355	2395	-
Charge statique de basculement, articulation droite à 0°	kg	20100	19920	19940	19770	-3215
Charge statique de basculement, avec articulation	kg	17380	17215	17230	17070	-2940
Force de cavage (arrachement) à la dent	kN	209	198	198	189	-
Force de levage au sol	kN	243	239	240	237	-44
Poids opérationnel	kg	25695	25735	25770	25810	+910
Rayon de braquage au pneu extérieur	mm	6265	6265	6265	6265	-
Rayon de braquage au coin du godet	mm	7055	7000	7080	7020	+287
a Portée à 45°	mm	1530	1390	1590	1445	+175
b Hauteur de déversement à 45°	mm	2815	2940	2760	2885	+510
c Hauteur à l'axe du godet	mm	4345	4345	4345	4345	+510
d Hauteur bord supérieur du godet	mm	6030	6030	6090	6090	+510
e Profondeur d'excavation	mm	150	180	150	180	+140
f Hauteur max. de chargement à 45°	mm	4030	4030	4030	4030	+480
A Longueur hors tout, godet au sol	mm	9535	9365	9610	9445	+600
B Empattement	mm	3450	3450	3450	3450	-
C Largeur du godet	mm	2990	2990	2990	2990	-
D Largeur sur pneus	mm	2990	2990	2990	2990	-
E Voie	mm	2245	2245	2240	2245	-
F Garde au sol	mm	500	500	500	500	-
H Hauteur générale	mm	3480	3480	3480	3480	-

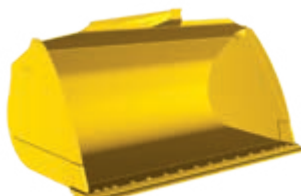
## Modification des données par :

		Contrepoids lourd (A25)	Sans contrepoids suppl. (A05)	Pneus 26.5 R25 L4	Pneus 26.5 R25 XMINE L5	Pneus 775/65 R29 L3
Poids opérationnel	kg	+641	-545	+368	+1040	+655
Charge statique de basculement, articulation droite à 0°	kg	+1455	-1280	+310	+790	+465
Charge statique de basculement, articulation à 40°	kg	+1215	-1070	+275	+695	+410
Longueur hors-tout	mm	-	-175	±0	±0	±0
Portée à 45°	mm	-	-175	-10	-35	+2
Hauteur de chargement à 45°	mm	-	-	+16	+45	+3
Largeur sur pneus	mm	-	-	±0	+60	+116
Hauteur générale	mm	-	-	+16	+45	+3

## Godets haute efficacité



Godets haute efficacité  
à fond plat

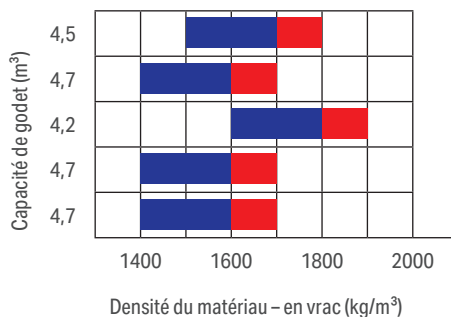


Godets haute efficacité  
à fond arrondi

Les godets Komatsu permettent de remplir le godet plus aisément et d'obtenir des taux de remplissage nettement plus élevés, ce qui contribue à augmenter l'efficacité et à réduire la consommation de carburant. Le fond allongé augmente le contenu du godet, l'ouverture plus large permet de le remplir plus aisément et la nouvelle forme de l'arrière permet aux matériaux de glisser plus facilement dans le godet. Les côtés arrondis améliorent le taux de remplissage et une casquette intégrée protège la tringlerie. Les boulons encastrés (avec BOC) réduisent la résistance au remplissage et empêchent l'encrassement au déversement.

### Guide de sélection du godet

Facteur de remplissage de godet



- Godet à fond arrondi avec dents (C76)
- Godet à fond plat avec contre-lame boulonnée (C33)
- Godet à fond plat avec dents (C52)
- Godet à fond arrondi avec dents (C82)
- Godet à fond arrondi avec contre-lame boulonnée (C87)

### Poids de chargement en vrac (kg/m³)

Basalte	1960	Sable, humide	1690
Bauxite, kaolin	1420	Sable, mouillé	1840
Terre, sèche, stockée	1510	Sable et argile, en vrac	1600
Terre, mouillée, creusée	1600	Sable et gravier, secs	1720
Plâtre, brisé	1810	Grès	1510
Plâtre, broyé	1600	Schiste	1250
Granit, brisé	1660	Laitier, brisé	1750
Calcaire, brisé	1540	Roche, broyée	1600
Calcaire, broyé	1540	Argile, naturel	1660
Gravier, non tamisé	1930	Argile, sec	1480
Gravier, sec	1510	Argile, mouillé	1660
Gravier, sec, 6 - 50 mm	1690	Argile et gravier, secs	1420
Gravier, mouillé, 6 - 50 mm	2020	Argile et gravier, mouillés	1540
Sable, sec, en vrac	1420		



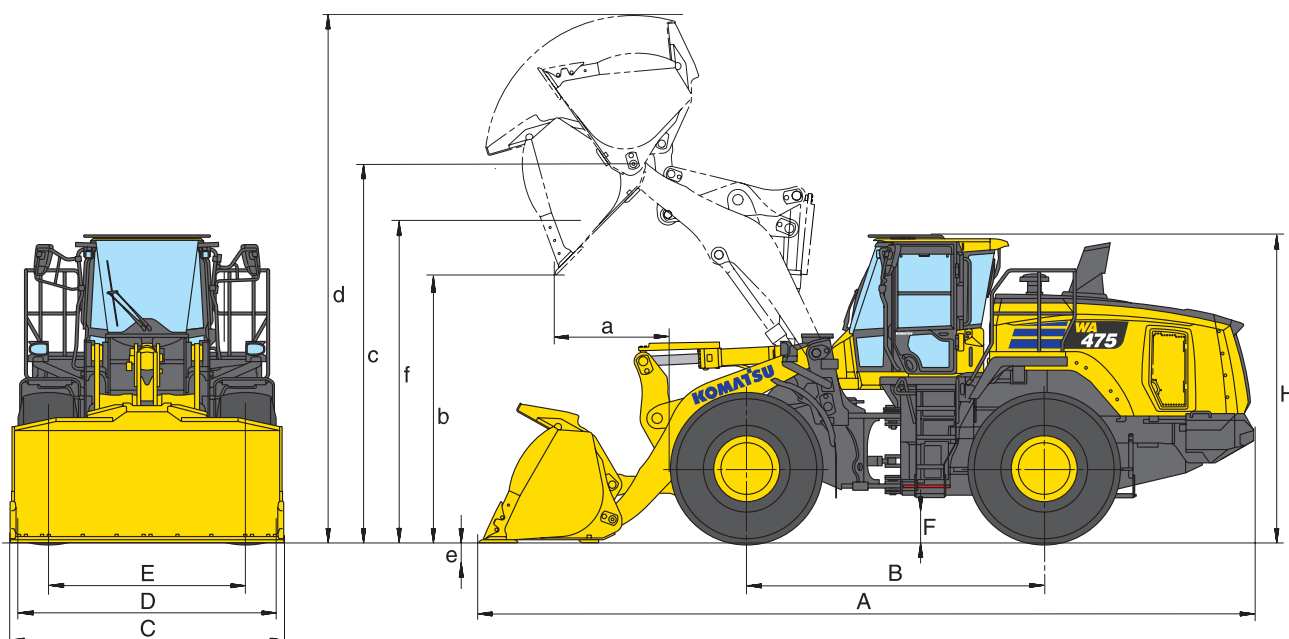
## Version Aggregate

### Dimensions et spécifications

Type de godet		Godet à fond arrondi			
		avec dents	avec lame	avec dents	avec lame
Capacité du godet (en dôme, ISO 7546)	m <sup>3</sup>	<b>5,0</b>	<b>5,3</b>	<b>5,2</b>	<b>5,5</b>
Code de vente		C17	C18	C12	C13
Densité des matériaux	t/m <sup>3</sup>	1,7	1,6	1,6	1,5
Poids du godet	kg	2420	2475	2490	2550
Charge statique de basculement, articulation droite à 0°	kg	21345	21135	21319	20995
Charge statique de basculement, avec articulation	kg	18395	18205	18380	18070
Force de cavage (arrachement) à la dent	kN	192	183	187	178
Force de levage au sol	kN	238	234	236	232
Poids opérationnel	kg	26555	26610	26630	26685
Rayon de braquage au pneu extérieur	mm	6265	6265	6265	6265
Rayon de braquage au coin du godet	mm	7710	7675	7725	7690
a Portée à 45°	mm	1500	1530	1535	1565
b Hauteur de déversement à 45°	mm	2610	2535	2575	2500
c Hauteur à l'axe du godet	mm	4345	4345	4345	4345
d Hauteur bord supérieur du godet	mm	6405	6160	6455	6210
e Profondeur d'excavation	mm	150	180	150	180
f Hauteur max. de chargement à 45°	mm	4030	4030	4030	4030
A Longueur hors tout, godet au sol	mm	9340	9415	9390	9465
B Empattement	mm	3450	3450	3450	3450
C Largeur du godet	mm	3200	3200	3200	3200
D Largeur sur pneus	mm	2990	2990	2990	2990
E Voie	mm	2240	2240	2240	2240
F Garde au sol	mm	500	500	500	500
H Hauteur générale	mm	3480	3480	3480	3480

Toutes dimensions avec pneus 26.5 R25 (L3) et contrepoids lourd (A25).

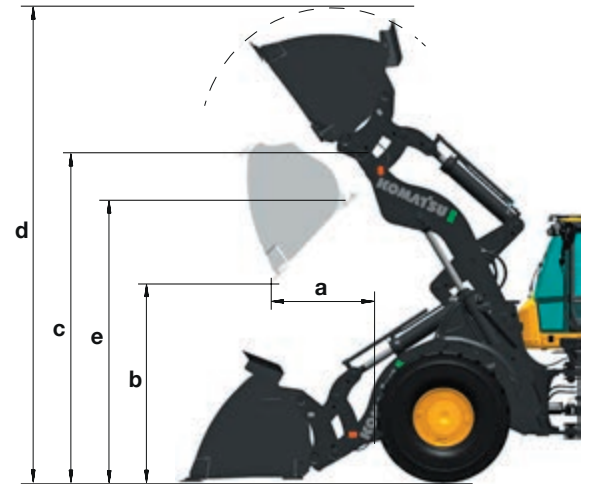
Hauteurs de déversement et portée à partir de la lame de coupe ou contrelame boulonnée (BOC) ou dents.



## Cinématique Timber

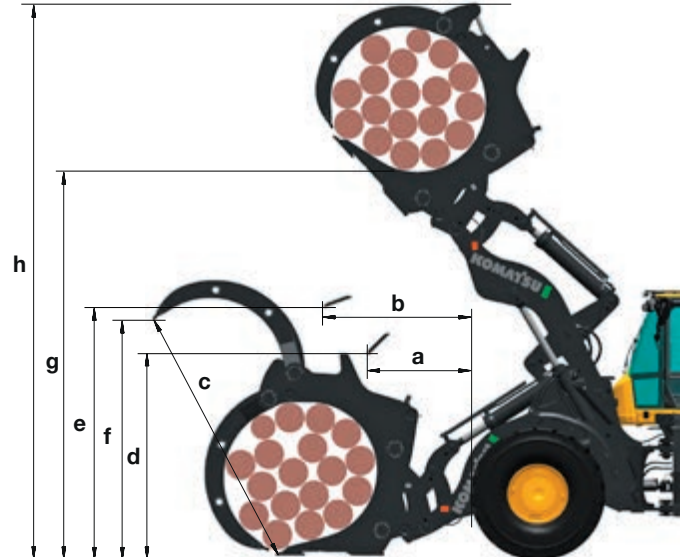
### Godet à fond arrondi

Capacité du godet (en dôme, ISO 7546)	m <sup>3</sup>	4,7
Code de vente		QC77
Densité des matériaux	t/m <sup>3</sup>	1,6
Largeur du godet	mm	3000
Poids du godet	kg	2000
Charge statique de basculement, articulation droite à 0°	kg	19300
Charge statique de basculement, articulation à 40°	kg	15825
Force de cavage (arrachement) à la dent	kN	177
a Portée à 45°	mm	1440
b Hauteur de déversement à 45°	mm	2600
c Hauteur à l'axe du godet	mm	4345
d Hauteur bord supérieur du godet	mm	6475
e Hauteur max. de chargement à 45°	mm	3765
Profondeur d'excavation	mm	125
Poids opérationnel	kg	26745



### Pince à grumes (transport et tri)

Surface de la section transversale de la pince	m <sup>2</sup>	3,1
Code de vente		Q912
Largeur de la pince	mm	1810
Charge utile	kg	8300
Hauteur à l'axe du godet	mm	4345
b Portée à la hauteur de levage maximale avec un déversement à 20°	mm	1985
a Portée à la hauteur de levage maximale avec un déversement à 45°	mm	1395
c Ouverture maximale de la pince	mm	3525
d Hauteur de déversement à 45°	mm	2660
e Hauteur de déversement à 20°	mm	3285
f Ouverture maximale de la pince en position de chargement	mm	3130
g Hauteur de manipulation	mm	5105
h Hauteur max.	mm	7350
Poids opérationnel	kg	28800
Contrepoids spécifique		(A25)
Pneus		26.5R25 L4



### Densité de matériaux typique (t/m<sup>3</sup>) pour les matériaux légers et godets à haut déversement

Déchets de verres, fins	1,4	Déchets papier, vrac	0,6
Déchets de verres, grossier	1,0	Déchets papier traités	1,0
Composte sec	0,8	Charbon, densité élevée	1,2
Composte humide	1,0	Charbon, faible densité	0,9
Copeaux de bois, sciure	0,5	Déchets ménagers, en vrac et sec	0,8

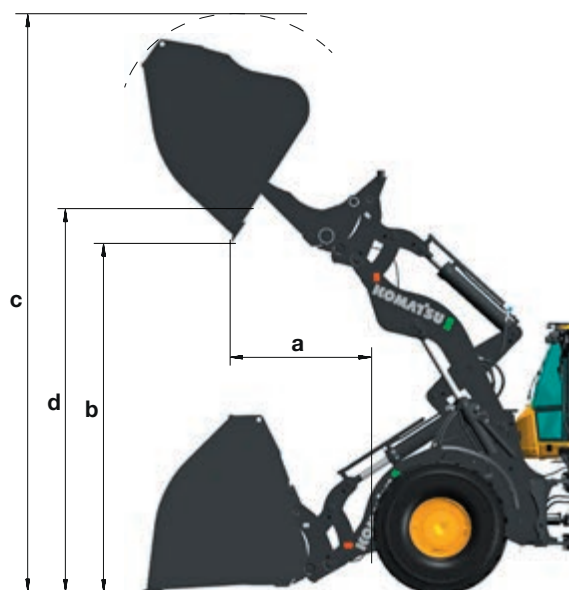
Sauf mention contraire, toutes les mesures sont effectuées avec la cinématique Timber, l'attache rapide, des pneus 26.5 R25 L3 et le contrepoids supplémentaire (A15).



## Godet a haut déversement (matériaux en vrac)

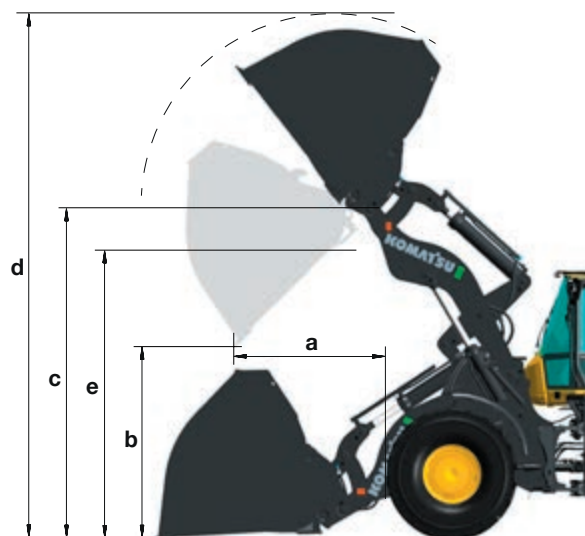
Capacité du godet (en dôme, ISO 7546)	m <sup>3</sup>	12,0
Code de vente		Q913
Densité des matériaux	t/m <sup>3</sup>	0,5
Protection anti déversement		Pas incluse
Largeur du godet	mm	4000
Poids du godet	kg	4200
Hauteur à l'axe du godet	mm	4345
a Portée à 45°	mm	1890
b Hauteur de déversement à 45°	mm	4575
c Hauteur bord supérieur du godet	mm	7660
d Hauteur max. de chargement à 45°	mm	4850
Charge statique de basculement, articulation braquée à 40° (pneus L3)	kg	14575
Charge statique de basculement, articulation braquée à 40° (pneus L5)	kg	15270
Poids opérationnel (pneus L3)	kg	28965
Poids opérationnel (pneus L5)	kg	30070

Vérins de basculement à l'intérieur du godet



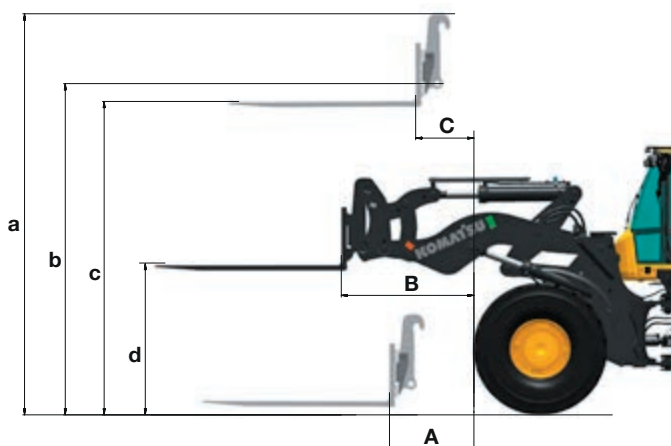
## Godet pour matériaux légers

Capacité du godet (en dôme, ISO 7546)	m <sup>3</sup>	13,0
Code de vente		Q914
Densité des matériaux	t/m <sup>3</sup>	0,5
Protection anti déversement		Pas incluse
Largeur du godet	mm	4000
Poids du godet	kg	3900
a Portée à 45°	mm	1865
b Hauteur de déversement à 45°	mm	2215
c Hauteur à l'axe du godet	mm	4345
d Hauteur bord supérieur du godet	mm	6995
e Hauteur max. de chargement à 45°	mm	3780
Charge statique de basculement, articulation braquée à 40° (pneus L3)	kg	17150
Charge statique de basculement, articulation braquée à 40° (pneus L5)	kg	14300
Poids opérationnel (pneus L3)	kg	28645
Poids opérationnel (pneus L5)	kg	29750



## Fourches

Longueur des fourches	mm	1500
A Portée max. au niveau du sol	mm	1150
B Portée max.	mm	1795
C Portée max. à la hauteur max.	mm	0775
a Hauteur max. tablier porte fourches	mm	5295
b Hauteur à l'axe du godet	mm	4345
c Hauteur de chargement max.	mm	4120
d Hauteur à la portée max. des fourches	mm	1930
Charge basculement max. pos. droite	kg	20250
Charge basculement max. articulée	kg	17600
Charge utile max. selon EN 474-3, 80%	kg	10000*
Charge utile max. selon EN 474-3, 60%	kg	10000*
Poids opérationnel	kg	25335



\* Charge utile limitée par les fourches

# Équipements standards et optionnels

## Moteur

Moteur diesel Komatsu SAA6D125E-7, turbocompressé, injection directe à rampe commune haute pression	●
Conforme à la norme EU Stage V	●
Filtre à particules diesel Komatsu (KDPF)	●
Réduction catalytique sélective (SCR)	●
Système de sélection du mode de moteur	●
Komatsu SmartLoader Logic	●
Arrêt moteur automatique réglable en cas de ralenti prolongé	●
Filtre à carburant avec séparateur d'eau	●
Batteries 2 × 180 Ah / 2 × 12 V	●

## Ponts et pneus

Ponts usage sévère	●
Garde-boues avant	●
Garde-boues complets arrière	●
Différentiels à glissement limité (LSD) avant/arrière	○
Pneus 26.5 R25 L3, L4, L5	○
Pneus 775/65 R29	○

## Système hydraulique

Contrôle indépendant de la transmission et de l'équipement de travail	●
Distributeur principal à deux tiroirs	●
Commandes EPC du bout des doigts, deux leviers, dont:	
- Fonction de modulation du godet	●
- Préréglage d'arrêt des leviers	●
- Fonction d'excavation automatique	●
Remise à zéro automatique du godet	●
Distributeur principal à trois tiroirs	○
Commande EPC bout des doigts, 3 leviers	○
Levier multifonctions EPC avec glissière de commande proportionnelle pour accessoires	○

## Transmission et freins

Transmission hydraulique et mécanique Komatsu (K-HMT)	●
Le système d'anti-patinage Komatsu (K-TCS)	●
Pédale de freins et d'approche combinée	●

## Cabine

Cabine DIN/ISO, spacieuse à deux portes	●
Structure ROPS/FOPS (SAE/ISO)	●
Siège chauffant à haut dossier et suspension pneumatique, accoudoirs réglables en hauteur montés sur console	●
Ceinture de sécurité avec enrouleur	●
Climatisation automatique	●
Moniteur couleur compatible vidéo multifonctions avec système de contrôle de gestion de l'équipement (Equipment Management and Monitoring System, EMMS) et guidage pour une meilleure efficacité	●
Radio DAB+ avec Bluetooth®, USB, AUX et kit mains-libres	●
Vitre arrière chauffée	●
Essuie-glace arrière	●
Colonne de direction réglable	●
2 × Alimentation 12 V	●
Maintien en côte automatique	●
Sièges chauffés à haut dossier et suspension pneumatique, support lombaire avec réglage pneumatique, accoudoirs réglables en hauteur montés sur console	○
Ceinture de sécurité à 4 points d'ancrage	○
Store pare-soleil à enroulement	○
Levier court de direction Komatsu (K-SLS)	○
Advanced Joystick Steering System (AJSS)	○

## Système d'éclairage

2 phares principaux LED	●
2 phares de travail (LED) à l'avant et à l'arrière	●
Feu de recul	●
Phares supplémentaires avant et arrière	○
4 phares de travail (LED) à l'avant et à l'arrière	○

## Service et entretien

Ventilateur de radiateur à commande hydr. avec fonction inversion pour décolmatage automatique	●
Radiateur côte à côte à large mailles	●
Komtrax – Système de suivi à distance Komatsu (4G)	●
Komatsu Care – Le pack d'entretien complet de votre machine Komatsu	●
Kit d'outils	●
Graissage centralisé automatique	●
Outil de remplissage pour graissage centralisé automatique	○
Pré-filtre d'admission d'air cyclonique, Turbo II	○

### Équipement de sécurité

Direction de secours	●
Protection contre le vandalisme	●
Alarme de recul	●
Coupe-circuit général	●
Mains courantes gauche/droite	●
Rétroviseur arrière chauffé et télécommandé	●
Système de caméra arrière	●
Extincteur	○
Gyrophare (LED)	○
Rail de toit	○
Feux de recul à éclat	○

### Accessoires

Attache rapide hydraulique	○
Godets haute efficacité à fond plat ou arrondi	○
Godets à haut déversement	○
Tablier porte fourches et fourches	○
Godets recyclage	○
Godets pour matériaux légers	○

### Autres équipements

Contrepoids (A05)	●
Anti-tangage à commande électronique (ECSS II)	●
Équipement de levage long (« High Lift ») avec contrepoids suppl.	○
Version Aggregate	○
Cinématique Timber	○
Load Pilot avec indicateur pour un meilleur rendement	○
Couleur client	○
Contrepoids supplémentaire (A15)	○
Contrepoids lourd (A25)	○
Spécifications pour produits corrosifs	○
Spécification traitement des déchets	○
Kit zone froide (préchauffage cabine et moteur)	○

Autres équipements sur demande

- équipements standards
- équipements optionnels



Un grand nombre de godets et outils sont disponibles. Votre revendeur Komatsu vous aidera à choisir les mieux adaptées à votre usage.

Toutes les spécifications sont données à titre indicatif et sont susceptibles d'être modifiées à tout moment. Les illustrations peuvent différer des modèles standards. La version standard et les équipements dépendent du pays de diffusion de ces machines.



---

Votre partenaire Komatsu :

**KOMATSU**

[komatsu.eu](https://www.komatsu.eu)

