



Motorvermogen
97/130 kW/HP



Max. graafdiepte
5,36 m



Bakinhoud
1,10 m³



Bedrijfgewicht
17 t

KORTE-TERMIJNVERHUUR

Gewicht	Bak	Dag	Week	Dag/4weken	
16 T	1100 L	275€	1375€	200€	4000€

LANGE-TERMIJNVERHUUR

Gewicht	Bak	Maandtarief 6-12 maanden	Maandtarief +12 maanden
16 T	1100 L	3250€	3150€

HUURVOORWAARDEN

Standaard uitrusting: centrale smering, hydraulische snelkoppeling en twee bakken. De uitrustingen zijn enkel leverbaar met een Matrent machine. Andere modellen zijn leverbaar op aanvraag. De algemene huurvoorwaarden, zoals ze te zien zijn op onze website, maken integraal deel uit van het huurcontract. Al onze prijzen zijn exclusief BTW, maar inclusief verzekering en onderhoud. De prijzen kunnen gewijzigd worden zonder melding vooraf.

MOTOR

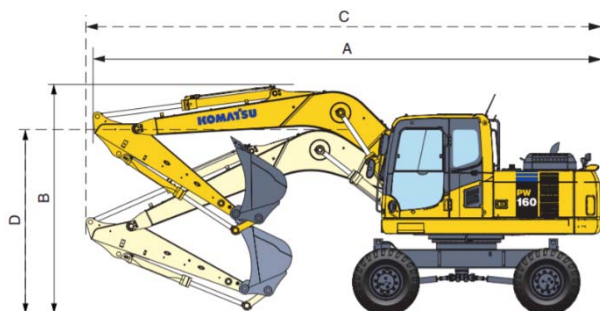
Model	Komatsu SAA4D107E-1
Type	Directe 'Common Rail' inspuiting, watergekoeld, 4-takt, met turbocompressor, met warmtewisselaar
Motorvermogen	
Toerental	2,200 t/mn
ISO 14396	97,0 kw / 132 pk
ISO 9249 (netto-motorvermogen)	90,0 kw / 117 pk
Aantal cilinders	4
Boring x slag	107 mm x 124 mm
Cilinderinhoud	4,5 l

BIJVULCAPACITEIT

Brandstoftank	300 l
Koelsysteem	16 l
Motorolie	17 l
Zwenksysteem	4,5 l
Reservoir hydraulische olie	166 l
Transmissie	4,85 l
Smering draaikrans	9,0 l

TRANSPORTAFMETINGEN

Transportbreedte	2,550 mm
C Transportlengte	8,110 mm
D Totale hoogte (top van de giek)	3,175 mm



ACTIERADIUS

Lengte graafarm	2,5 m
A Maximale graafhoogte	9,910 mm
B Maximale storthoogte	7,433 mm
C Maximale graafdiepte	5,365 mm
D Maximale graafdiepte voor verticale wand	5,062 mm
E Max. graafdiepte over een lengte van 2,44 m	5,062 mm
F Maximaal graafbereik	8,905 mm
G Max. graafbereik op maaiveldhoogte	8,715 mm
Minimale draaistraal	2,423 mm

