



Motorvermogen  
**115/153 kW/HP**



Storhoogte  
**2,840 mm**



Bakinhoud  
**2 m<sup>3</sup>**



Bedrijfgewicht  
**13 t**

### KORTE-TERMIJNVERHUUR

Gewicht	Bak	Dag	Week	Dag/4weken	
13 T	2200 L	220€	1100€	180€	3600€

### LANGE-TERMIJNVERHUUR

Gewicht	Bak	Maandtarief 6-12 maanden	Maandtarief +12 maanden
13 T	2200 L	2800€	2600€

### HUURVOORWAARDEN

Standaard uitrusting: centrale smering. Andere modellen zijn leverbaar op aanvraag. De algemene huurvoorwaarden, zoals ze te zien zijn op onze website, maken integraal deel uit van het huurcontract. Al onze prijzen zijn exclusief BTW, maar inclusief verzekering en onderhoud. De prijzen kunnen gewijzigd worden zonder melding vooraf.

### MOTOR

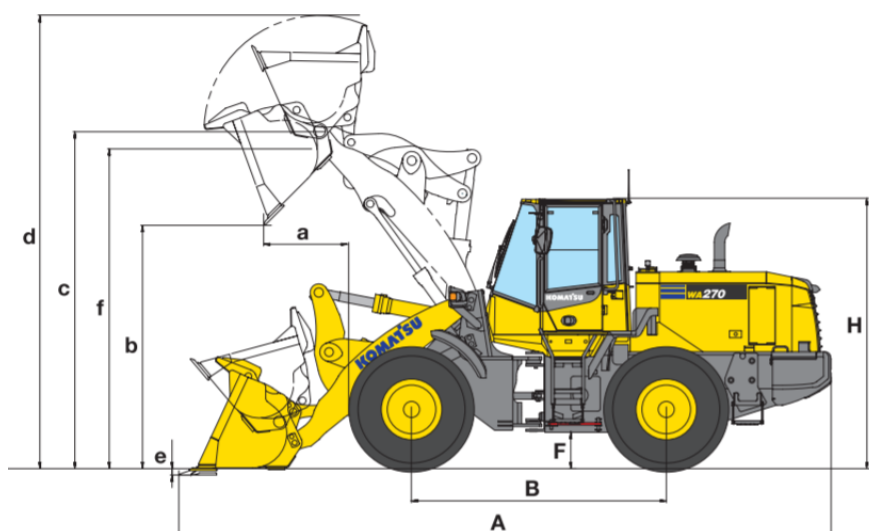
Model	Komatsu SAA6D107E-2
Type	Directe 'Common Rail' inspuiting, watergekoeld, 4-takt, met turbocompressor, met warmtewisselaar
Motorvermogen	
Toerental	2,000 t/mn
ISO 14396	115 kw / 156 pk
ISO 9249 (netto-motorvermogen)	111 kw / 151 pk
Aantal cilinders	6
Boring x slag	107 mm x 124 mm
Cilinderinhoud	6,69 l

### BIJVULCAPACITEIT

Brandstoftank	186 l
Koelsysteem	28 l
Motorolie	23 l
Reservoir hydraulische olie	78 l
Vooras	18,5 l
Achteras	18 l
Tussenbak	7,0 l

### TRANSPORTAFMETINGEN

	Grondverzet met tanden	
A	Totale lengte, bak op de grond	8,930 mm
H	Algemene hoogte	3,200 mm
b	Laadhoogte op 45°	2,840 mm



Matrent\_WA270-7\_06-2017